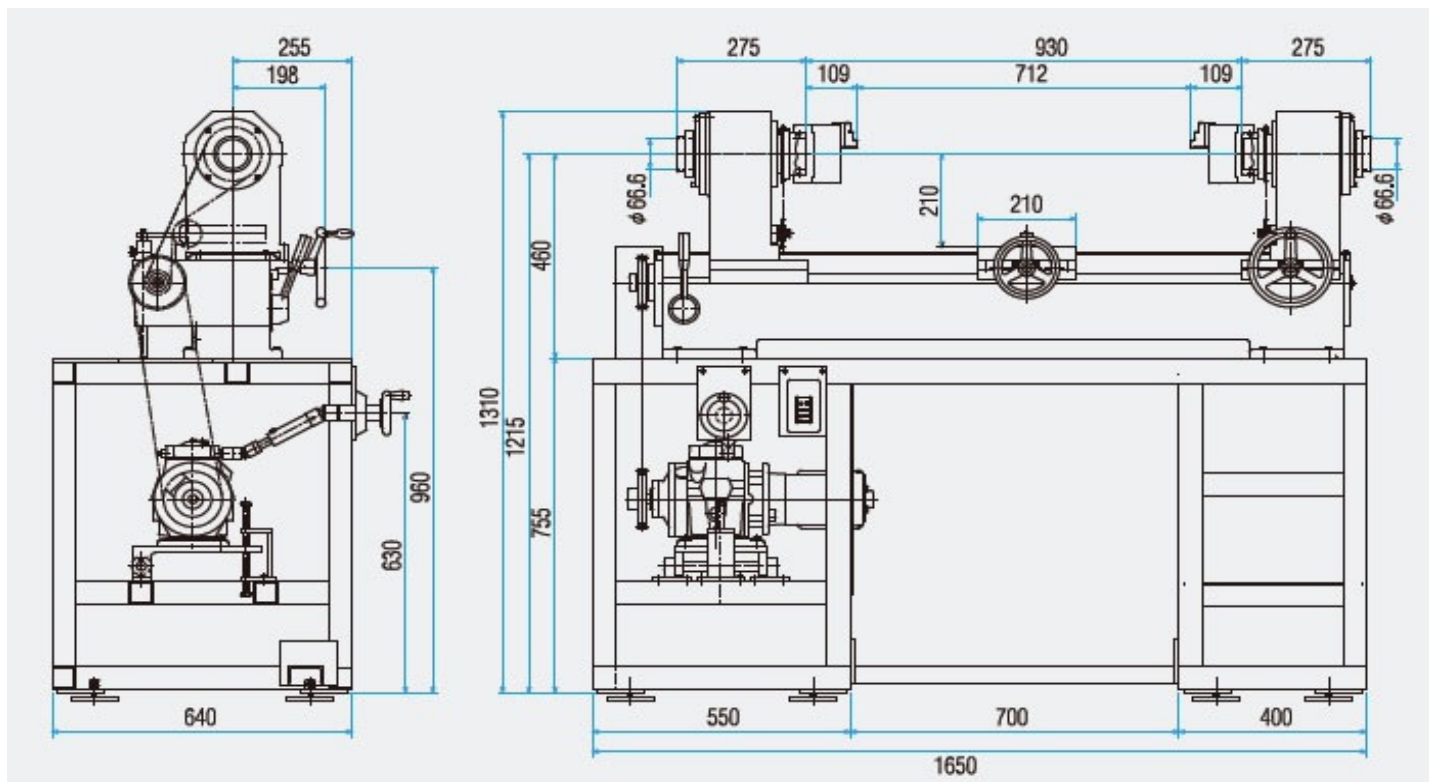




小型、大型、手動、自動等幅広いニーズに対応
工業用ガラス部品、電子管、理化学ガラス、工芸品硝子細工に最適

小型卓上ガラス旋盤 RGL-2



お問い合わせ先はこちら

カッティングエッジ株式会社

〒101-0044 東京都千代田区鍛冶町1-9-6

TEL / FAX : 03-6822-5613

<https://cuttingedge-tech.jp>

sales@ctg-edge.jp